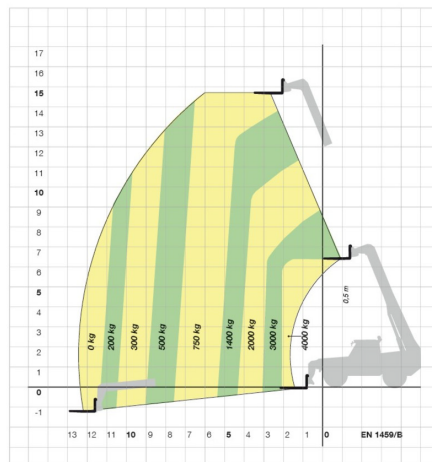
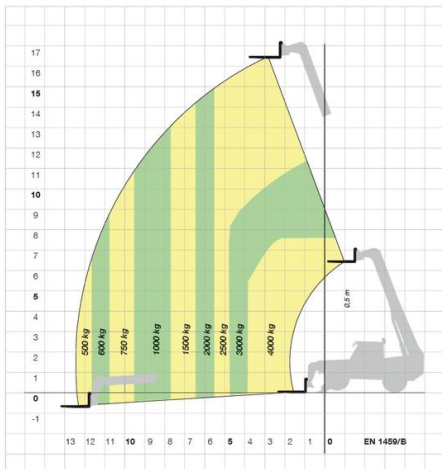


► TSM 4017D

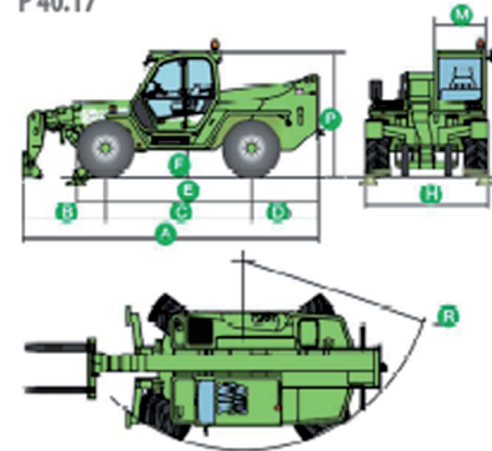
| Bauart | MERLO P 40.17 | Telestapler |
|-----------------------------------|---------------|-------------|
| max. Tragkraft | | 4000 kg |
| Hubhöhe | | 16,70 m |
| max. Ausladung | | 12,5 m |
| Höhe bei max. Tragkraft | | 7,7 m |
| Ausladung bei max. Tragkraft | | 3,9 m |
| Tragkraft bei max. Höhe | | 2500 kg |
| max. Tragkraft bei max. Ausladung | | 500 kg |
| Länge einschl. Gabelträger | | 5,80 m |
| Höhe über Dach | | 2,51 m |
| Breite | | 2,41 m |
| Leergewicht, mit Lastgabeln | | 10580 kg |
| Antrieb | | Dieselmotor |

P 40.17 / PLUS MIT LASTGABELN
AUF ABSTÜTZUNGEN

P 40.17 / PLUS MIT LASTGABELN
AUF RÄDERN



P 40.17



ABMESSUNGEN - P 40.17

| | | | |
|--------|------|--------|------|
| A (mm) | 5795 | F (mm) | 480 |
| B (mm) | 1505 | H (mm) | 2400 |
| C (mm) | 2875 | M (mm) | 1010 |
| D (mm) | 1315 | P (mm) | 2510 |
| E (mm) | 4790 | R (mm) | 4050 |