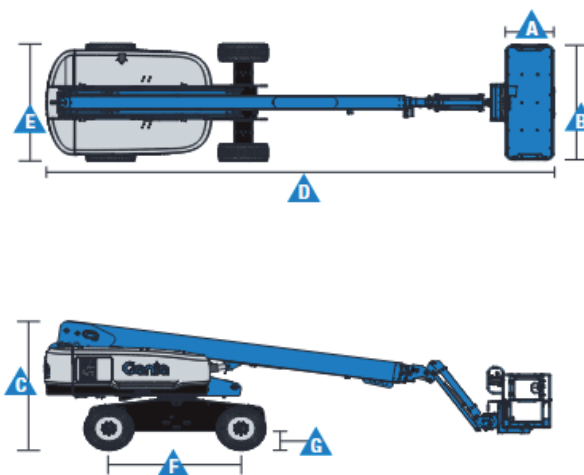


► TGR 218D

Teleskop-Arbeitsbühne 21,8 m AH - Genie S-65 TraX

Bauart	Genie S 65-TraX	Teleskoparbeitsbühne
Arbeitshöhe		21,86 m
Plattformhöhe		19,86 m
seitl. Auslage		17,10 m
Übergreifhöhe		7,50 m
Tragfähigkeit		227 kg
Korbgröße (L x B)	B x A	2,44 m x 0,91 m
Korbarmschwenkbereich		133°
Korb gelenk (3D)		Nein
Plattformschwenkbereich		160°
Schwenkbereich des Oberwagens		355°
Seitl. Überhang		1,41 m
Steigfähigkeit		45%
Länge	D	9,50 m
Breite	E	2,59 m
Höhe	C	2,77 m
Eigengewicht		12229 kg
Antrieb		Diesel
geländegängig		Raupe/ja



Arbeitsdiagramm S-65 XC & S-65 TraX

