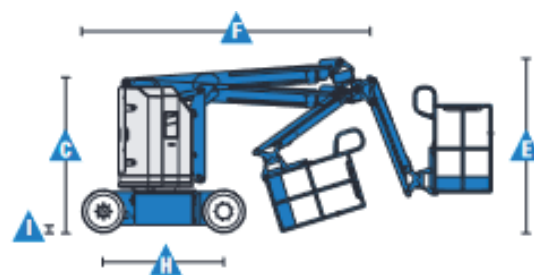
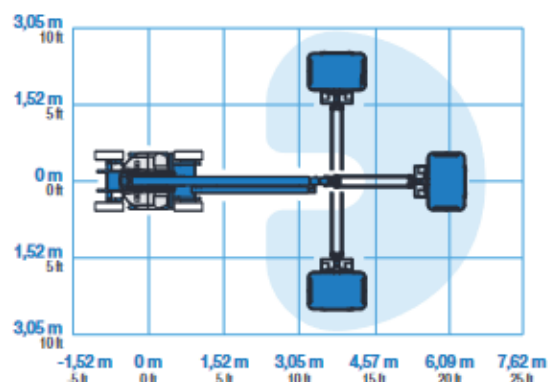


► GTG 110 E

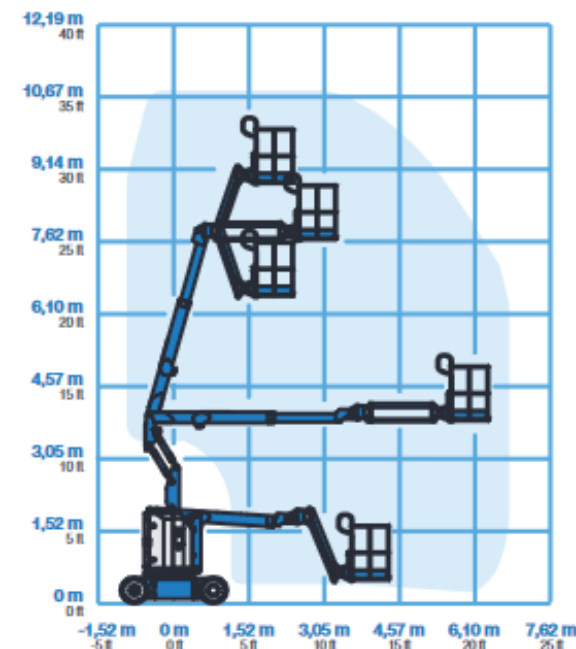
Gelenkteleskop-Arbeitsbühne 10,89 m AH - Genie Z-30/20N RJ

Bauart		Gelenkteleskopbühne
Arbeitshöhe		10,89 m
Plattformhöhe		8,89 m
seitl. Auslage		6,25 m
Übergreifhöhe		3,86 m
Tragfähigkeit		227 kg
Korbgröße (L x B)	B x A	1,17 m x 0,76 m
Korbarmschwenkbereich		139°
Korb gelenk (3D)		ja
Plattformschwenkbereich		180°
Schwenkbereich des Oberwagens		355°
Seitl. Überhang		Null
Steigfähigkeit		35%
Länge	D	5,31 m
Transportlänge	F	3,86 m
Breite	G	1,19 m
Höhe	C	2,05 m
Eigengewicht		6450 kg
Antrieb		Elektro

Arbeitsdiagramm des Korbarms
Z-30/20N RJ



Arbeitsdiagramm Z-30/20N RJ



www.kluever-arbeitsbuehnen.de

Katrepeler Landstr. 46 a
28357 Bremen
Telefon
Fax

Klüver GmbH
Arbeitsbühnen • Stapler

Betriebshof:
Finienweg 3
28832 Achim